

R5 RA 1000/1600 B

Bombas de vacío de paletas rotativas lubricadas con aceite



VACUUM SOLUTIONS



Fiables

Construcción robusta, paletas de fibra de carbono altamente resistentes, tecnología probada de paletas rotativas, larga vida útil

Alto rendimiento

Alto caudal a bajas presiones, diseñada para funcionamiento continuo

Versátiles

Varias opciones de diseño disponibles, fácil adaptación a los requisitos y procesos de cada cliente, interruptor de temperatura y nivel como estándar

Accesorios

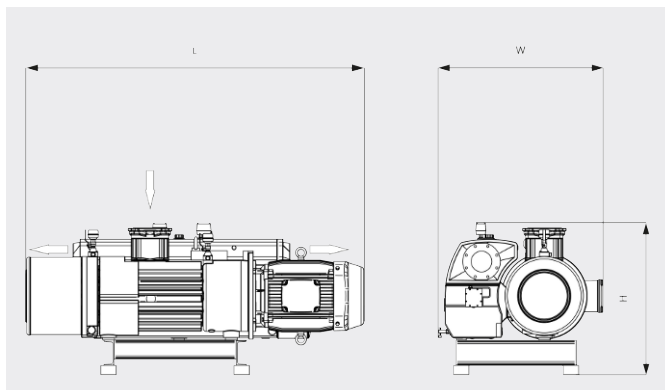
- Motores IEC (IE3) y NEMA
- Motores multitensión y multifrecuencia (IE3) para un accionamiento mediante variador de frecuencia
- Válvula gas-ballast única o doble, con funcionamiento manual o con electroválvula
- Diferentes filtros de aspiración
- Manómetro de colmatación del filtro de aspiración
- Varios indicadores de temperatura y presión
- Unidades de arranque
- Separador de vapor de aceite
- Kit de recuperación de energía con intercambiador de calor
- Aceites de bomba de vacío para todo tipo de aplicaciones

R5 RA 1000/1600 B

Bombas de vacío de paletas rotativas lubricadas con aceite



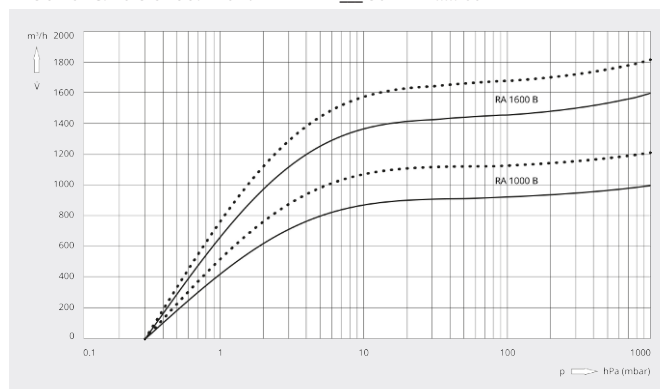
Dibujo dimensional



Caudal

Aire a 20 °C. Tolerancia: ±10 %

— 50 Hz 60 Hz



	R5 RA 1000 B	R5 RA 1600 B
Caudal nominal	1000 / 1200 m³/h (50 / 60 Hz)	1600 / 1800 m³/h (50 / 60 Hz)
Vacío límite	0,3 hPa (mbar) (50 / 60 Hz)	0,3 hPa (mbar) (50 / 60 Hz)
Potencia nominal del motor	22,0 / 30,0 kW (50 / 60 Hz)	30,0 / 37,0 kW (50 / 60 Hz)
Velocidad nominal del motor	1000 / 1200 min ⁻¹ (50 / 60 Hz)	1000 / 1200 min ⁻¹ (50 / 60 Hz)
Consumo a 100 mbar	17,3 / 22,4 kW (50 / 60 Hz)	26,8 / 33,0 kW (50 / 60 Hz)
Consumo a vacío límite	9,3 / 12,1 kW (50 / 60 Hz)	13,8 / 17,9 kW (50 / 60 Hz)
Nivel sonoro (ISO 2151)	82 dB(A) (50 / 60 Hz)	83 dB(A) (50 / 60 Hz)
Capacidad de aceite	30 l	30 l
Peso aproximado	1000 / 1060 kg	1330 / 1350 kg
Dimensiones (L x W x H)	1894 x 1003 x 936 mm	2234 x 1040 x 936 mm
Entrada de gases / escape	DN 150 / DN 125	DN 150 / DN 125

¿LE GUSTARÍA SABER MÁS?

Contáctenos directamente!
info@buschvacuum.co o +57 (1)3 09 92 12



FORMULARIO DE CONTACTO



LLÁMENOS